

Schneideschablonen Indoor-Fox



Auf den folgenden Seiten findet sich das Nötigste, um einen MDM-1 Fox in Shocky-Bauweise anzufertigen. Desweiteren befindet sich im Zip-Archiv 2 Dateien für das Ausdrucken der Schablonen zum Flächenschneiden. Diese Dateien sind mit "Profile V2.2" zu öffnen und auszudrucken, was bei <http://members.lycos.nl/franshop/profil22.htm> erhältlich ist.

Die Flächen selber sind optimalerweise mit einem von unten eingelassenen 3x1mm Kohle-Flachprofil zu verstärken. Der Ausschnitt für die Flächen am Rumpf ist lediglich symbolisch auf den Schnittschablonen der Rumpf-Seitenansicht angebracht, diese am besten erst nach dem Flächenschneiden anbringen und anpassen. Den Winkel, den die Flächen zum Rumpf einnehmen sollten kann ich nicht direkt angeben, sie sind bei mir so angebracht, dass ich an der Stelle, an der das Querruder sitzt etwa 5mm Abstand zur Oberkante der Rumpfhorizontalen habe. Der Schwerpunkt liegt bei etwa 65mm von der Flächenvorderkante, ist aber je nach Vorlieben des Piloten einzustellen.

Selbstverständlich ist auch eine ganz einfache Tragfläche mit Flachprofil denkbar, allerdings leiden dann die Segel-Eigenschaften ganz erheblich.

Die Schnittschablonen für die Depronteile beinhalten nicht die üblichen diagonalen Shocky-Verstärkungen für den Rumpf, diese sind am Schluss an- und einzupassen. An meinem habe ich die erst nach dem Innenausbau angebracht und nutze sie gleichzeitig als Verkleidung.

Im Falle eines Nachbaus würde ich mich über ein Bild des fertigen Modells freuen!

Grüße,

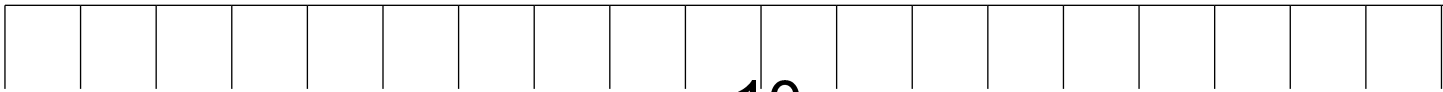
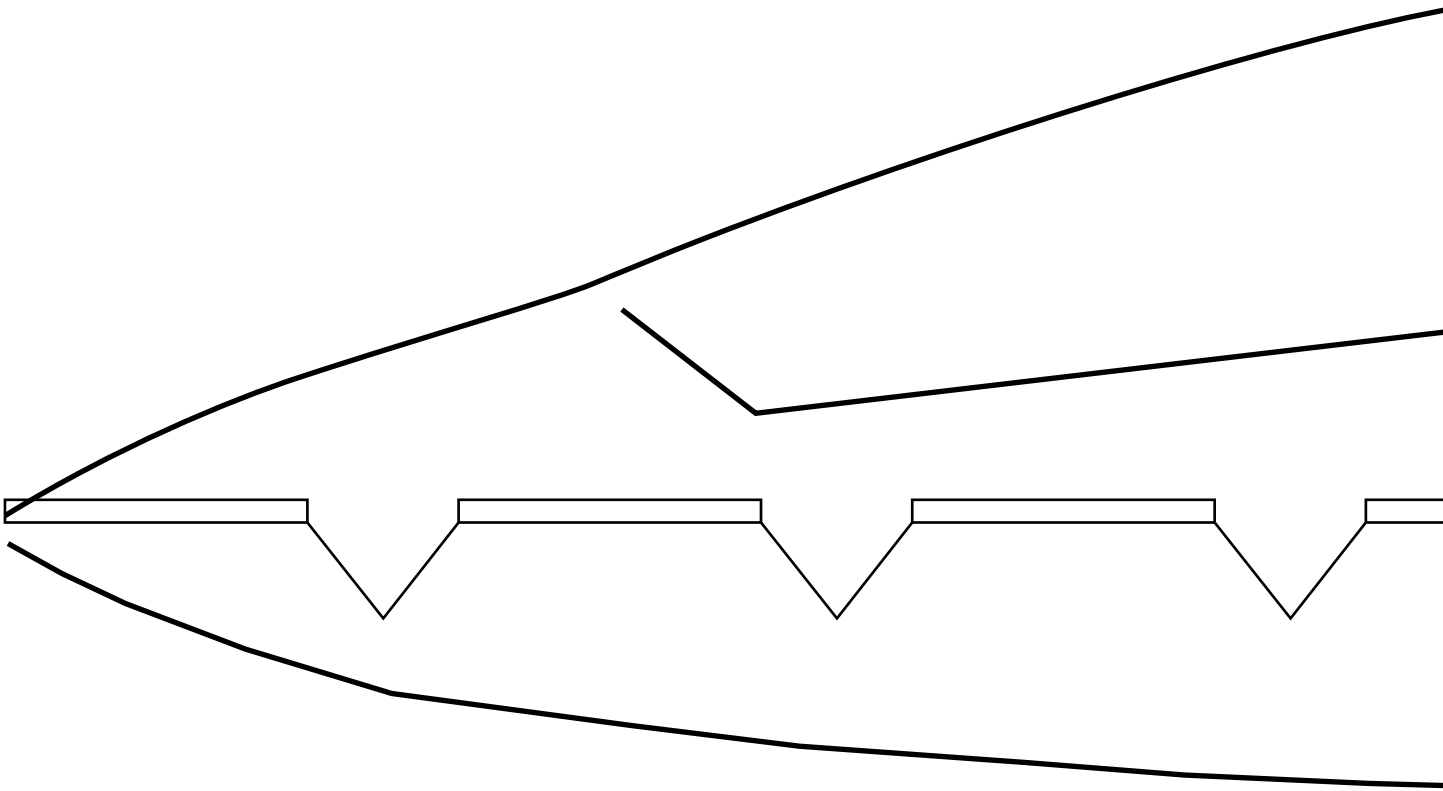
Daniel Just

Version 1.0 - Stand 29.03.2006

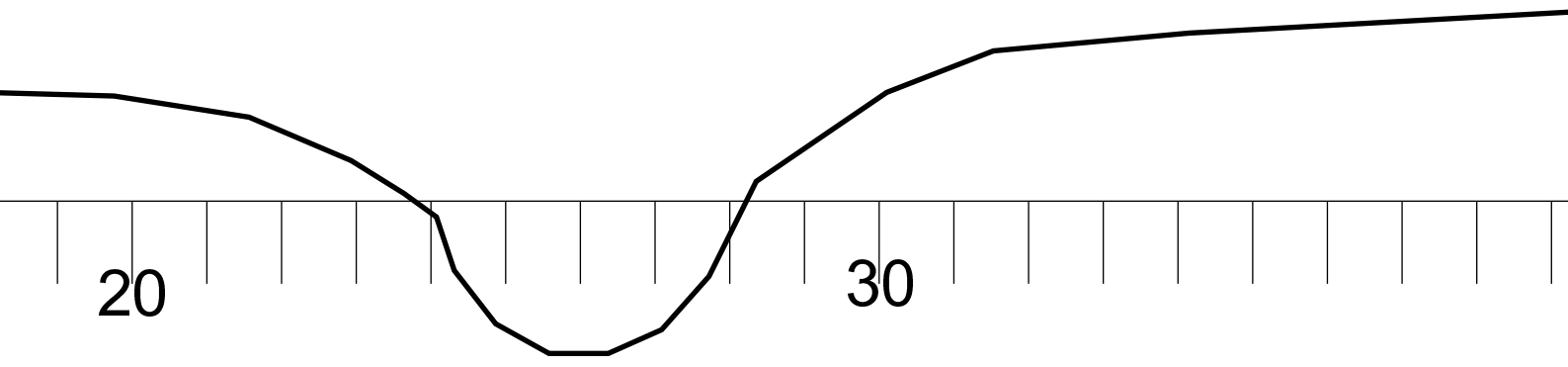
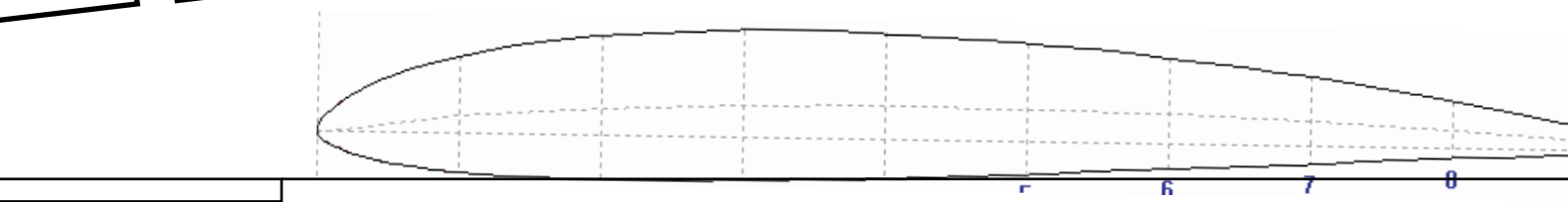
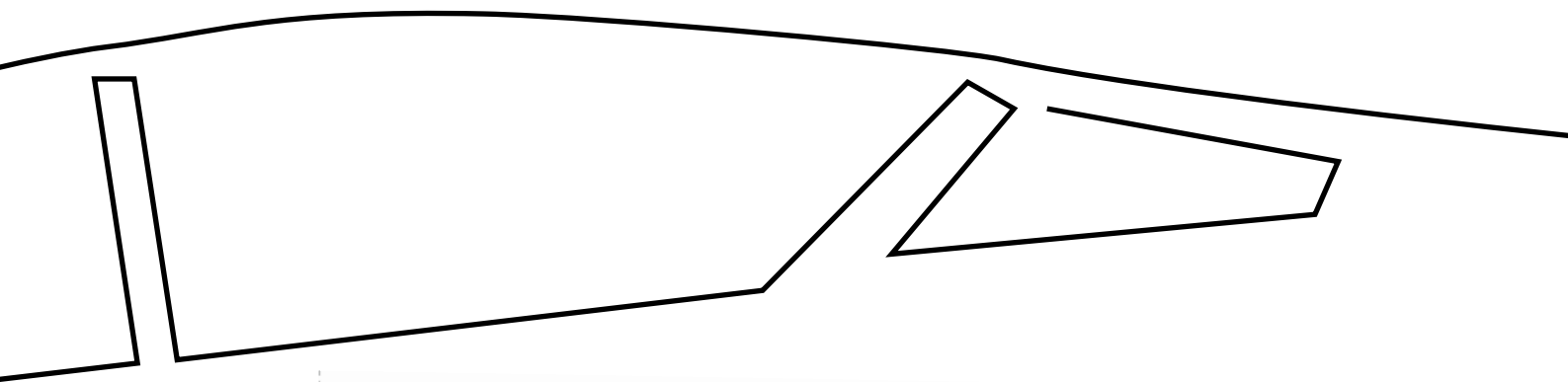
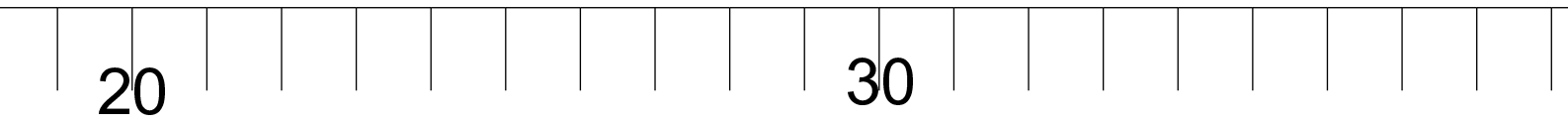
WWW.DANIELJUST.DE



10

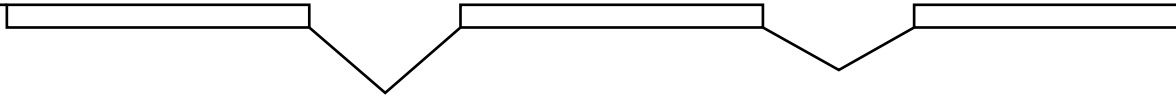


10



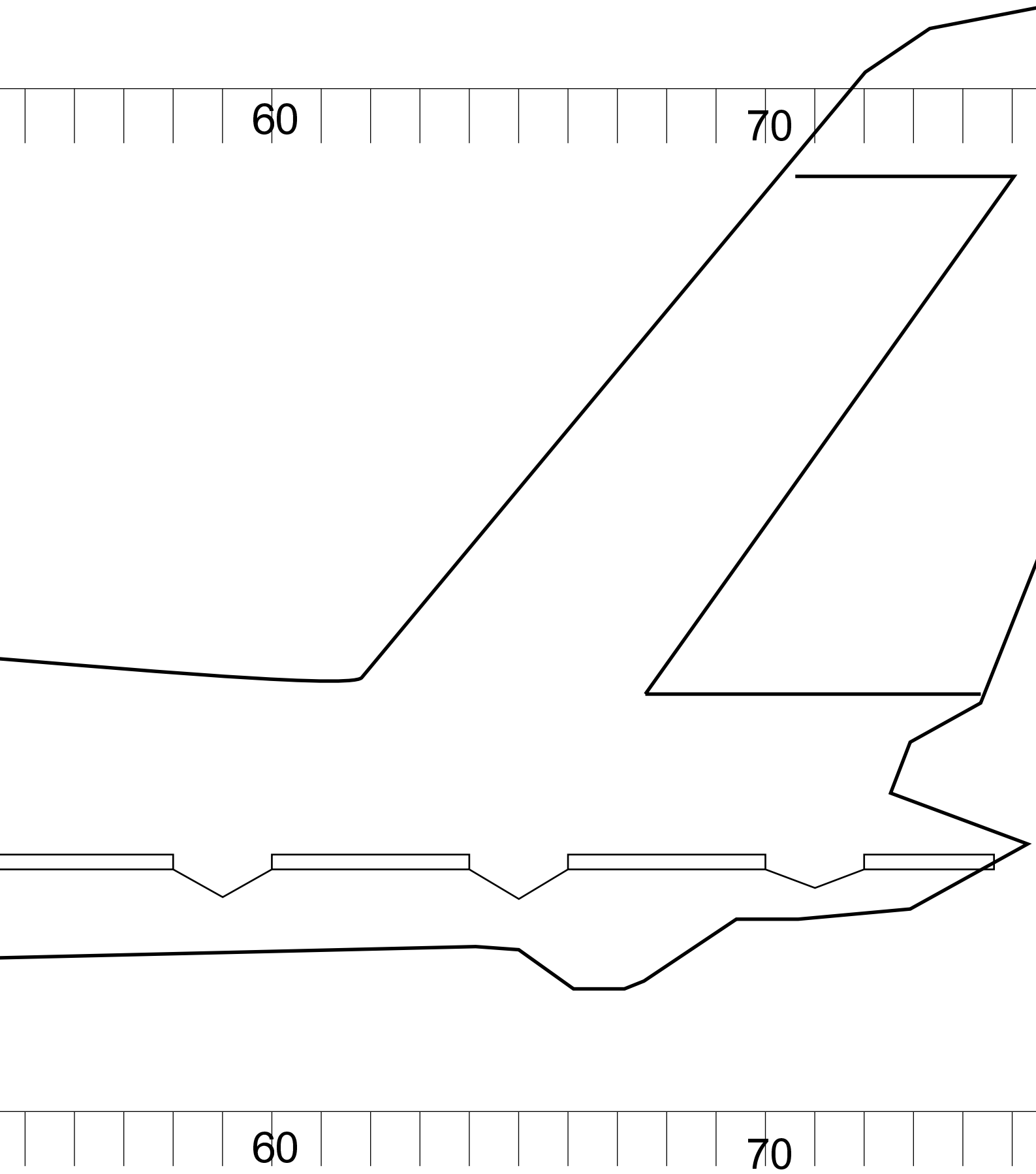
40

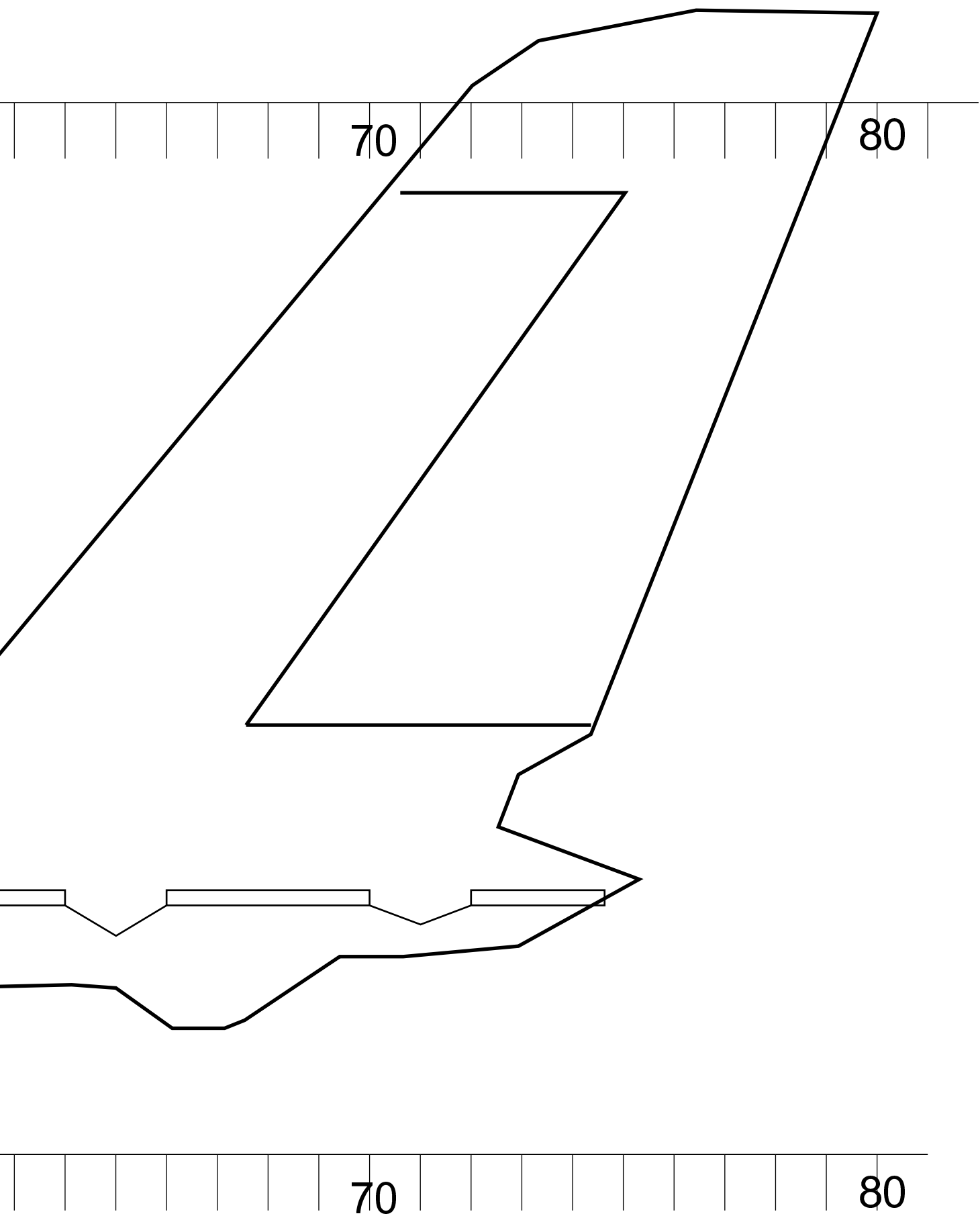
50



40

50







10

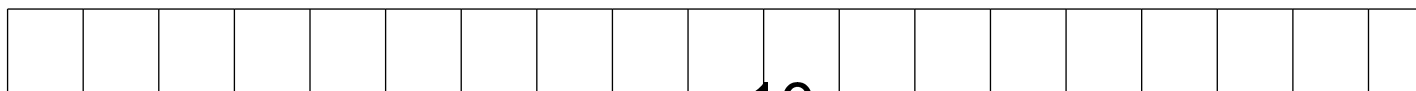
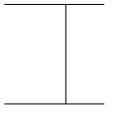
500-550mm

30mm

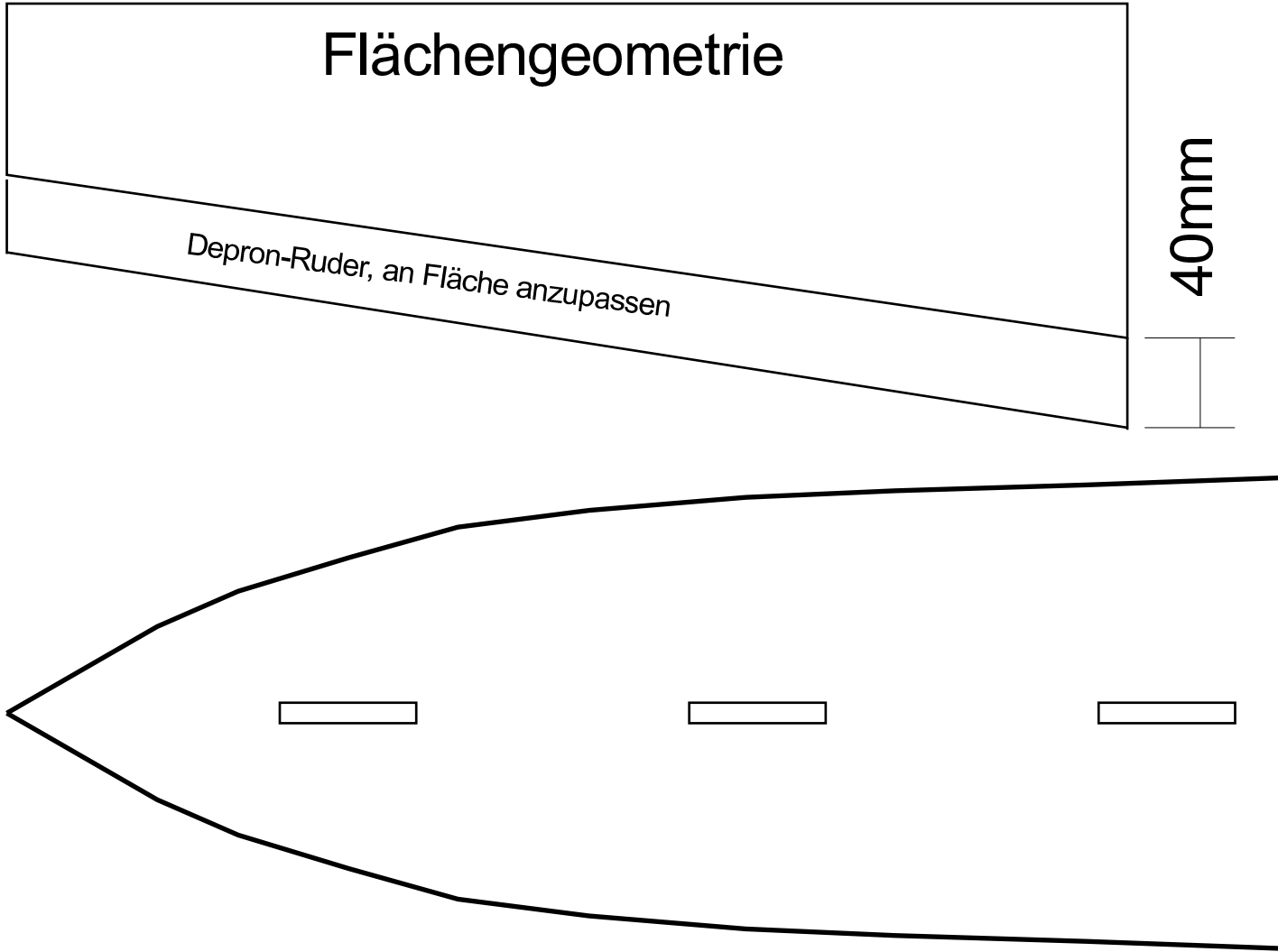
Flächengeometrie

Depron-Ruder, an Fläche anzupassen

40mm



10





40mm

